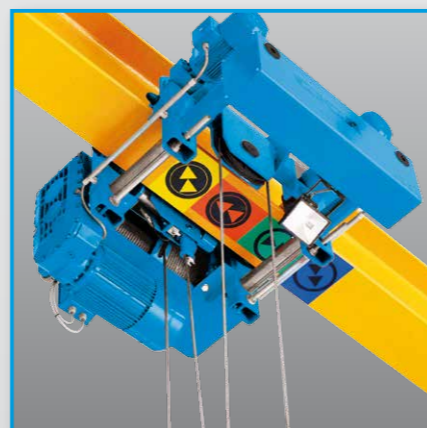
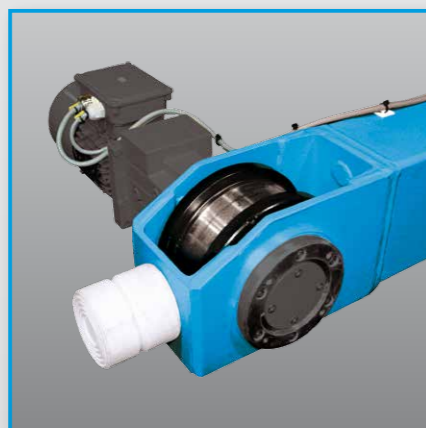
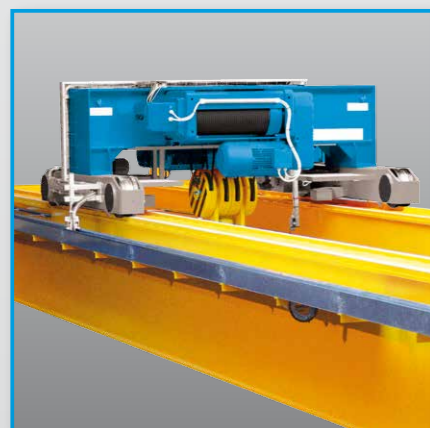
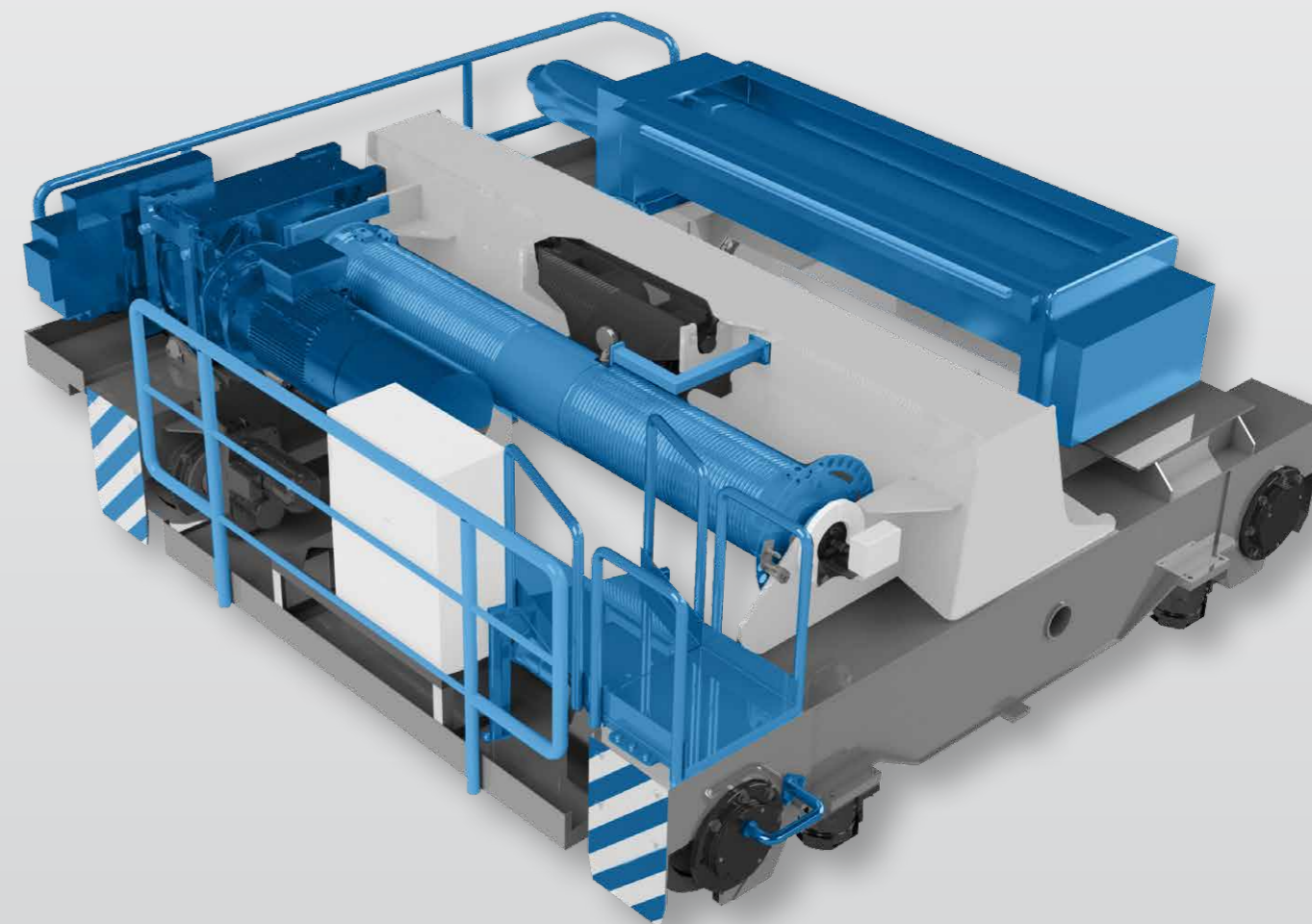


Komponenty pro stavbu jeřábu

- ▣ Lanové kladkostroje
s nosností od 800 kg do 50 000 kg
 - Stacionární, jednokolejnicové nebo dvoukolejnicové provedení
 - Rychlost zdvihu dvourychlostní nebo plynule regulovatelná
- ▣ Příčníky
- ▣ Pojezdové jednotky
 - Volitelná rychlost pojezdu
 - Rychlost pojezdu dvourychlostní nebo plynule regulovatelná



Atypické vrátky a kočky



Firma **SLT components s.r.o.** dodává zvedací a manipulační techniku jež nachází uplatnění u řady zákazníků v mnoha oblastech použití. Vrátky pro procesní a kontejnerové jeřáby s individuálním konstrukčním provedením představují optimální technicko ekonomické řešení. Volitelné rychlosti zdvihu i pojezdu, zatřídění mechanismu, modulární konstrukční uspořádání a individuální elektrické vstrojení jsou toho zárukou.

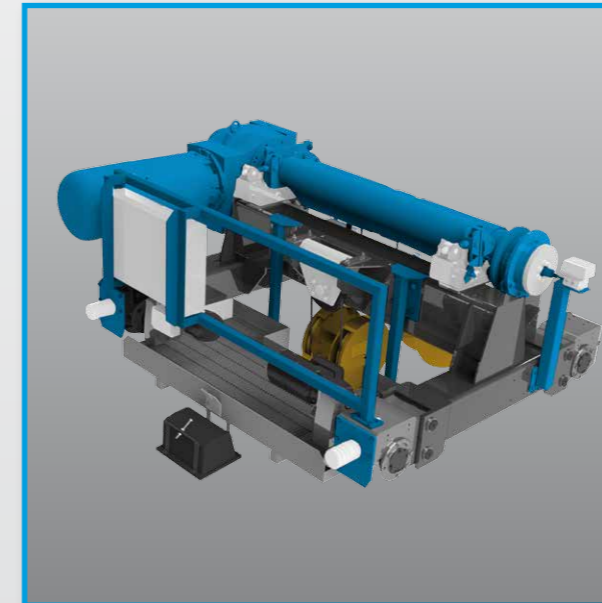
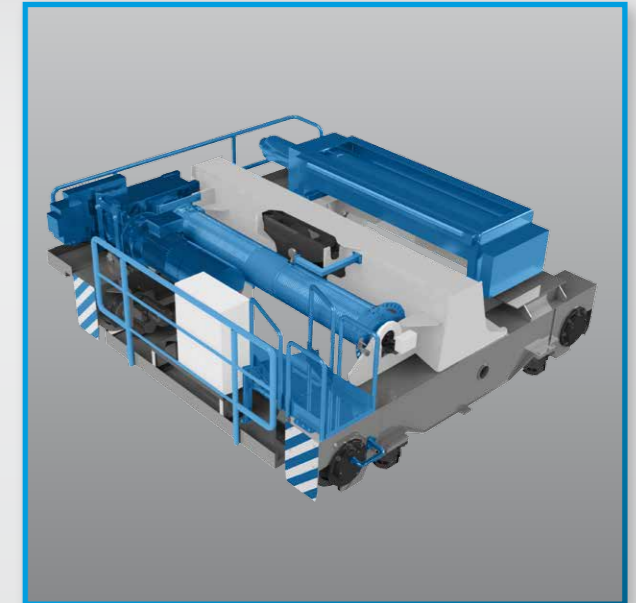
Pro mostové jeřáby nabízíme lanové kladkostroje a jeřábové komponenty ve formě setu. Jedná se o rychlou, efektivní a spolehlivou cestu pro stavbu mostových jeřábů vyznačující se širokou variabilitou, nízkými náklady a přátelskou montáží.

KAT-VR01CZ

Atypické vrátky a kočky

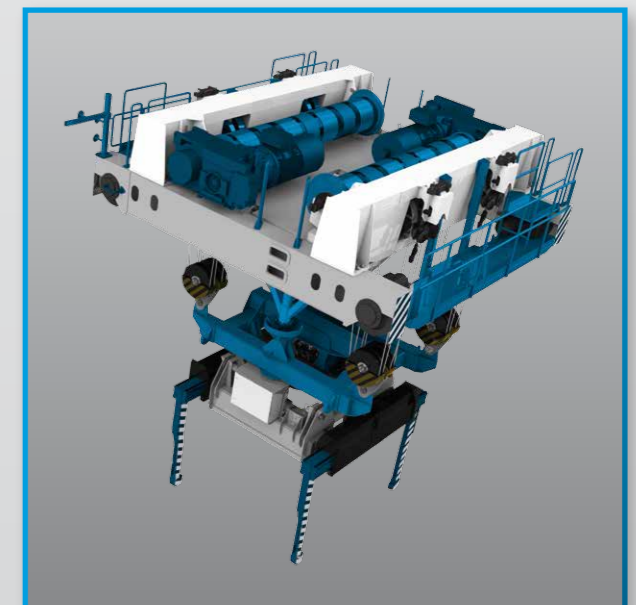
- ▣ Provedení stacionární a dvounosíkové
- ▣ Atypické rychlosti, nosnosti, výšky zdvihu, rozměry a skupiny mechanismů
- ▣ Provedení bez pohybu háku během zdvihu 4/2 – 1; 8/2 – 1
- ▣ VYBAVENÍ DLE PŘÁNÍ ZÁKAZNÍKA
 - Elektricky otočné kladnice
 - Přítlačné válce - proti přeskočení lana na bubnu
 - Elektrické vstrojení pro provoz s frekvenčním měničem, koncové vypínače, přetěžovací zařízení
- ▣ Provedení pro speciální prostředí (prach atd.)

- ▣ Dvounosíková kočka – hlavní zdvih vrátek – pomocný zdvih kladkostroj

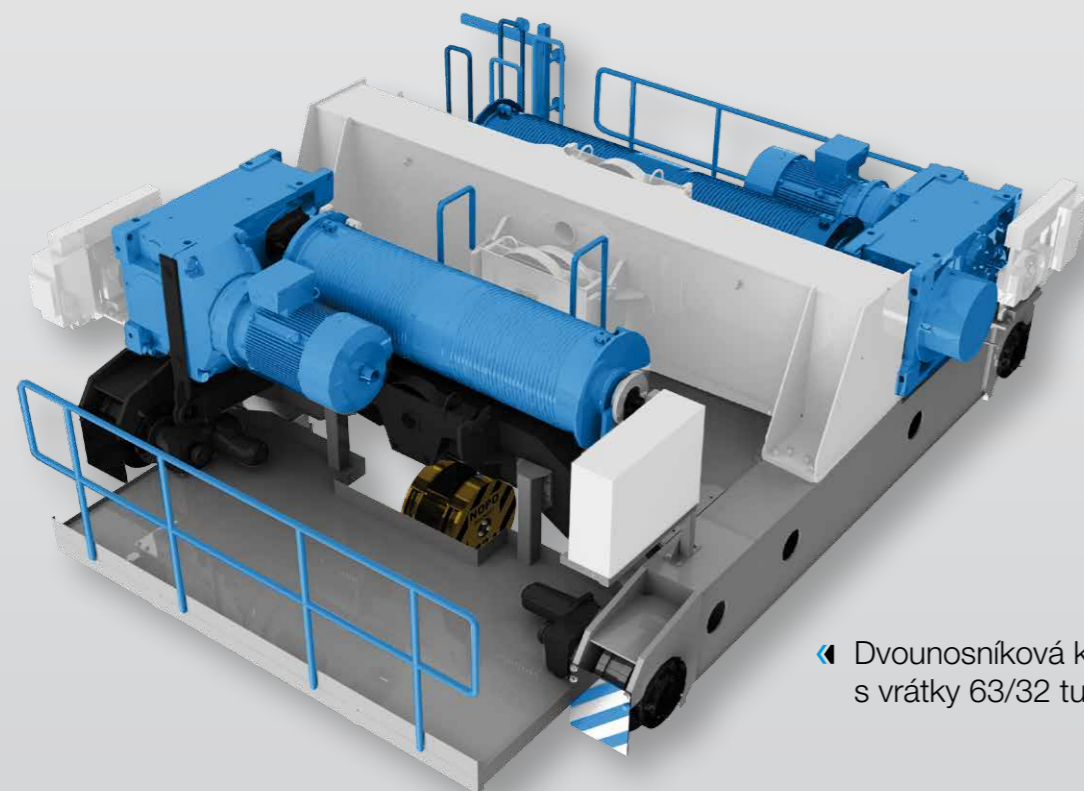


- ▣ Speciální kočka pro drapákový jeřáb s přítlačným válcem pro provoz v prašném prostředí (manipulace se skleněnými střepy).

- ▣ Dvounosíková kočka pro čtyřlanový zdvih se speciálním chapadlem pro dopravu forem.



- ▣ Elektricky otočná kladnice 63t.



- ▣ Dvounosíková kočka s vrátky 63/32 tun

